

**CALDAIA
"ELETTRA"**

25 kW
35 kW
50 kW



- EFFICIENTE
- ECOLOGICA
- VERSATILE



minori consumi, minori emissioni ed il massimo degli incentivi

kW	Zona A	Zona B	Zona C	Zona D	Zona E	Zona F
25	€ 1.474,20	€ 2.088,45	€ 2.702,70	€ 3.439,80	€ 4.176,90	€ 4.422,60
35	€ 2.608,20	€ 3.694,95	€ 4.781,70	€ 6.085,80	€ 7.389,90	€ 7.824,60
50	€ 4.185,00	€ 5.928,75	€ 7.672,50	€ 9.765,00	€ 11.857,50	€ 12.555,00

Factory: 81011 ALIFE (CE) ITALY
Zona Industriale - Via Filettone, 7
Tel. 0823 787217 - Fax 0823 783402
E-mail: etakamini@virgilio.it
info@etakamini.com

**CALDAIA
"ELETTRA"**

25 kW
35 kW
50 kW



CERTIFICATO
SECONDO LA NORMA:
UNI EN - 303-5

"ELETTRA"
è una Caldaia
policombustibile
super performante,
in termini di emissioni
e rendimento.
E' la migliore del suo
genere sul mercato.



**NEW
2020**

**Passaggio
automatico
da Legna
a Pellet**

- RISCALDAMENTO
- ACQUA SANITARIA
- ACCENSIONE
RAPIDA 3 MIN.

ALIMENTAZIONE



PELLET



LEGNA

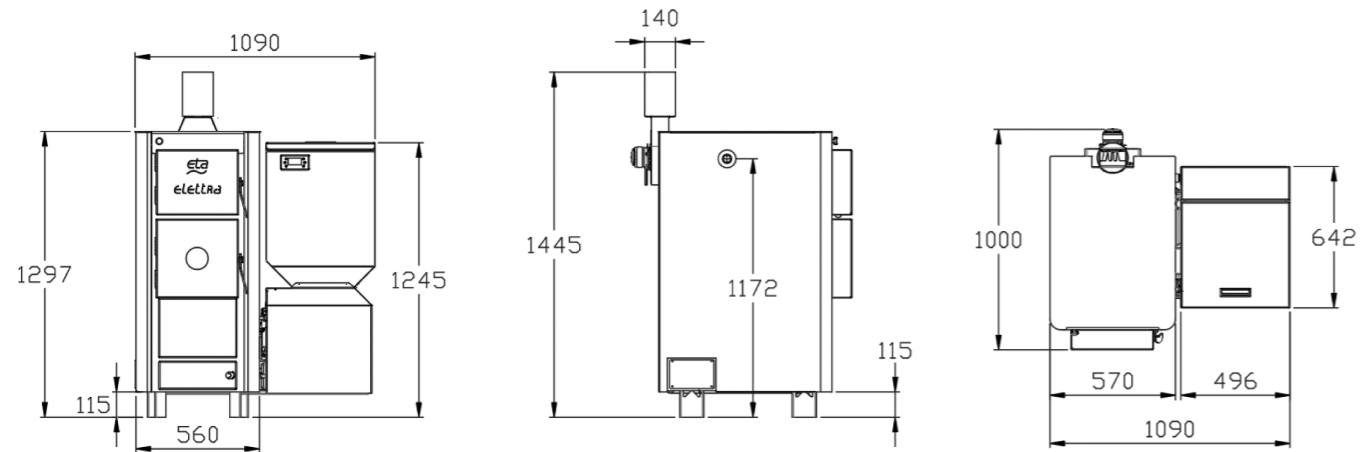


COMBUSTIBILI
GRANULARI

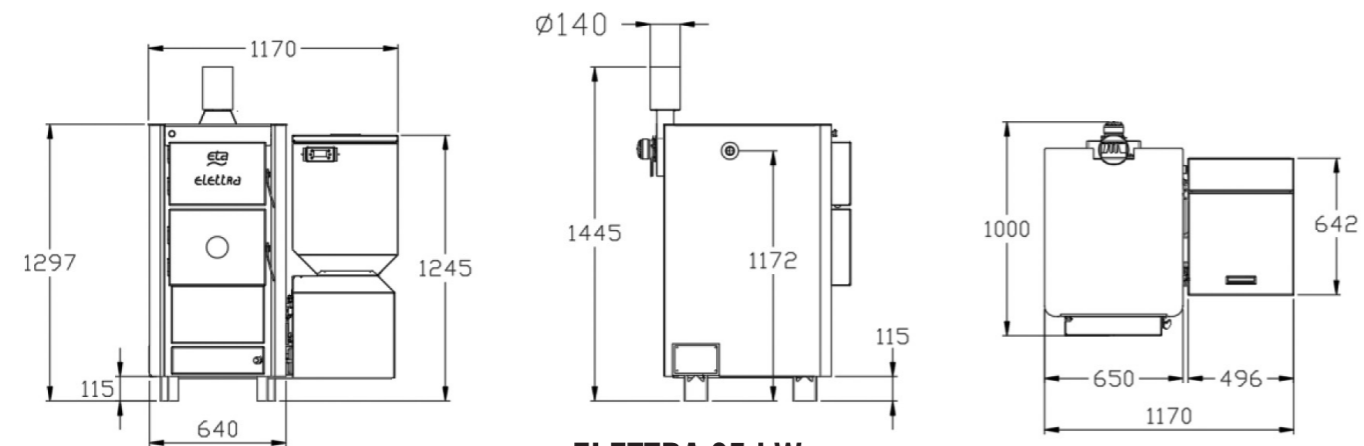
EFFICIENTE - ECOLOGICA - VERSATILE

RISPARMI FINO AL 65%

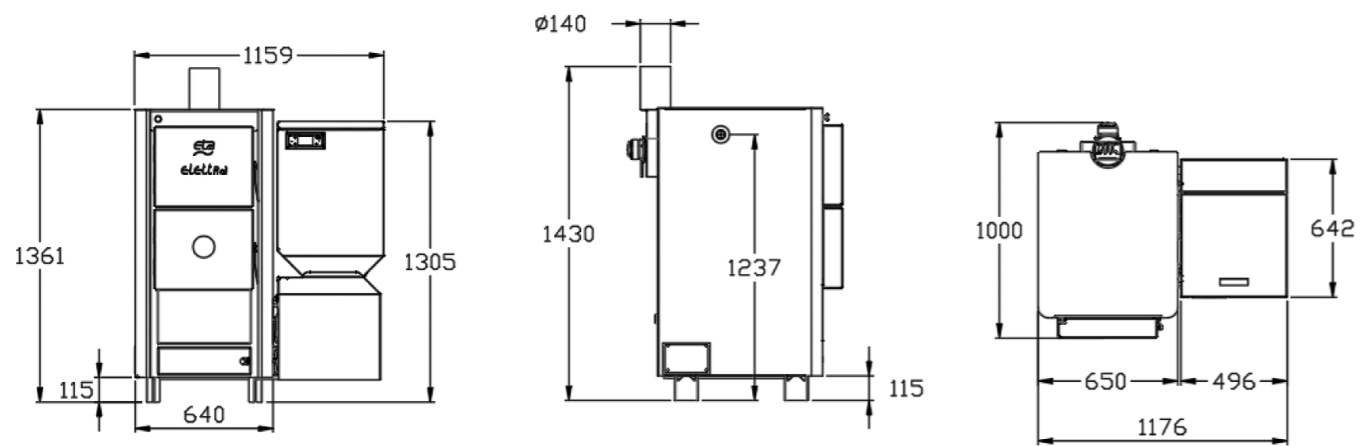
MISURE DI INGOMBRO



ELETTRA 25 kW



ELETTRA 35 kW



ELETTRA 50 kW

Codice	Pot. nominale		Pot. term. resa		Rend.	Cont. d'acqua	Consumo	Vol. Riscal.	Peso
Mod.	kcal/h	kW	kcal/h	kW	%	litri	Kg/h	m ³	Kg.
ELETTRA25	21.496	25	19.346	22,5	93	100	1,00/5,10	600	300
ELETTRA35	30.094	35	27.945	32,5	93	110	1,40/7,20	840	320
ELETTRA50	42.992	50	39.837	46,3	93	125	2,00/10,20	1.120	360

La caldaia viene fornita con i seguenti accessori:

- Passaggio automatico legna pellet.
- Funzione rigenerazione brace.
- Predisposizione per controllo remoto.
- Centralina elettronica per una completa gestione.
- Pannello di controllo.
- Accensione rapida con doppia candeleteria ceramica.
- Circolatore.
- Gruppo riempimento.
- Valvola di sicurezza 3bar.
- Vaso di espansione.
- Termostato a riarmo manuale.
- Valvola Jolly.



**PARTICOLARE
CAMERA COMBUSTIONE**



**PARTICOLARE
TURBOLATORI PASSAGGIO FUMI**



**PANNELLO
DI CONTROLLO**



**PANNELLO
TOUCH SCREEN
(OPTIONAL)**